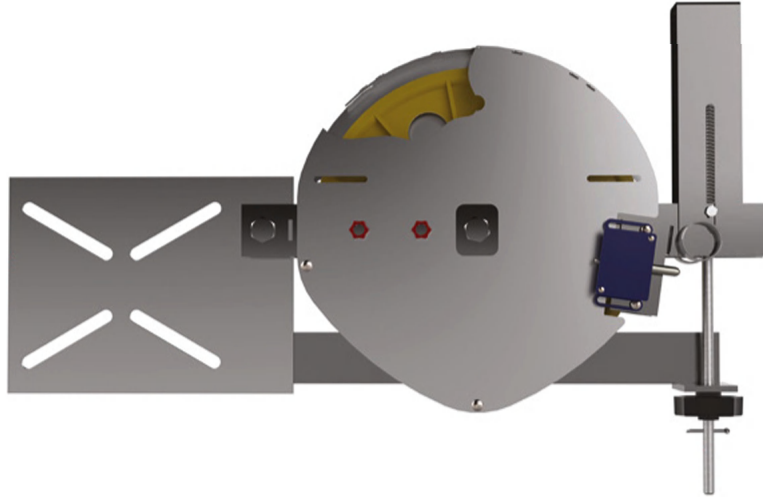


YAYLI GERGİ KASNAĞI

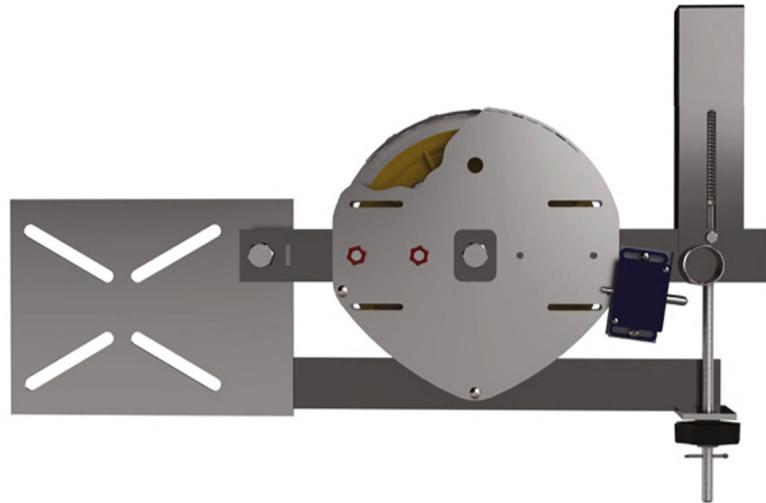
TENSION PULLEY WITHOUT WEIGHT

EN81:20
EN81:50

Ø315 mm

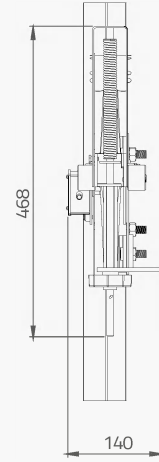
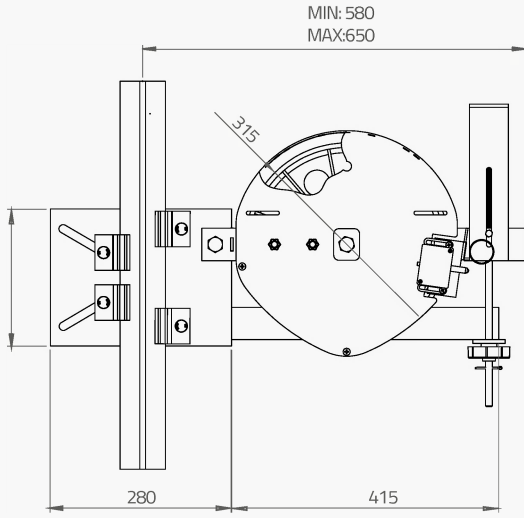


Ø235 mm

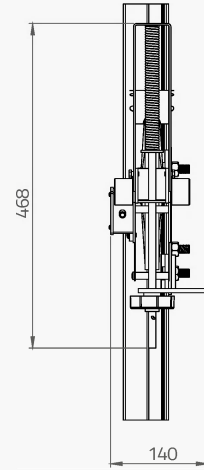
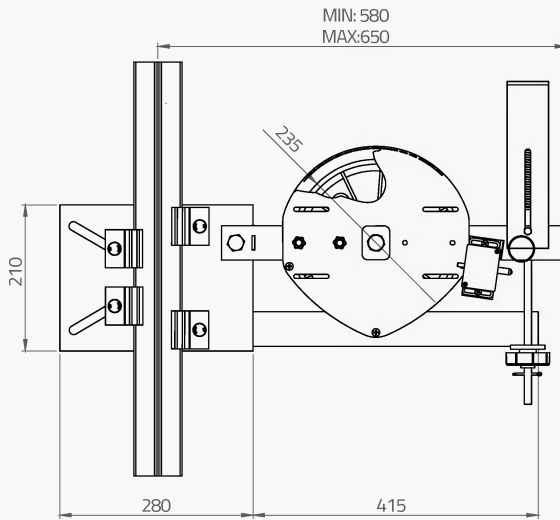


- **Ağırlık gerektirmeye özel tasarım**
Special design for no requirement of weight
- **Min ray/duvar ölçüsü 590 mm'dir**
Min guide rail/wall dimension 590 mm
- **Opsiyonel olarak döküm kasnak kullanımı**
Optional usage of cast iron sheave

Ø315 mm



Ø235 mm



KOLİ BİLGİLERİ | PACKING INFORMATION

ÜRÜN KODU PRODUCT CODE	KASNAK ÇAPİ SHEAVE DIAMETER (mm)	HALAT ÇAPİ ROPE DIAMETER (mm)	EN WIDTH (mm)	BOY LENGHT (mm)	YÜKSEKLİK HEIGHT (cm)	AĞIRLIK WEIGHT (kg)
19403	Ø315	Ø6-8	48	76	15	9
19407	Ø235					

OPSİYONEL OLARAK DÖKÜM KASNAK KULLANIMI
OPTIONAL USAGE OF CAST IRON SHEAVE