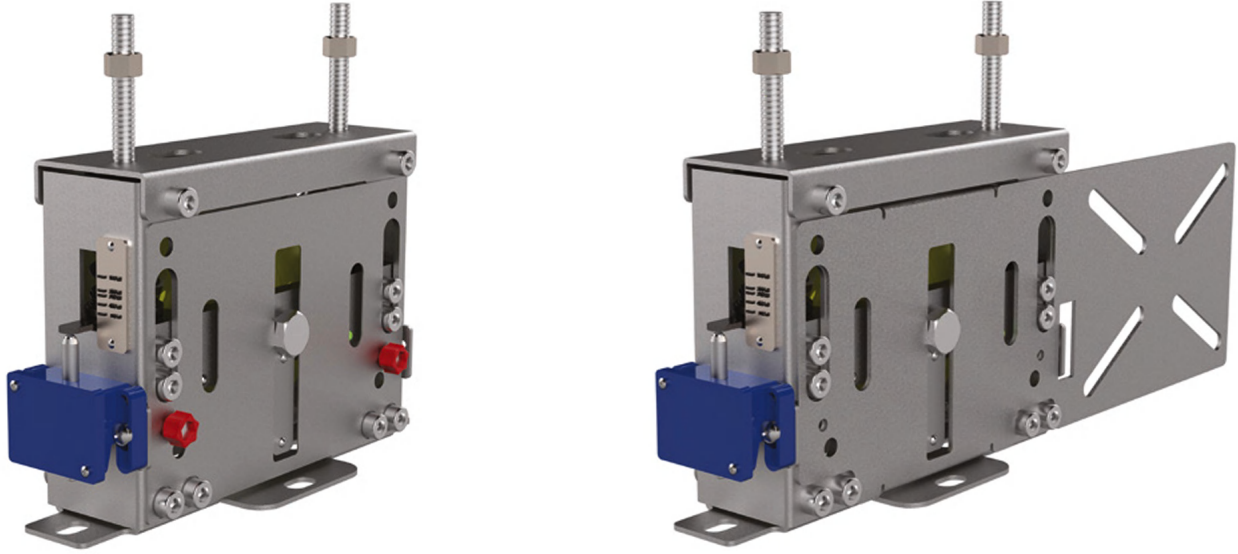


GERGİ KASNAĞI

TENSION PULLEY WITHOUT WEIGHT

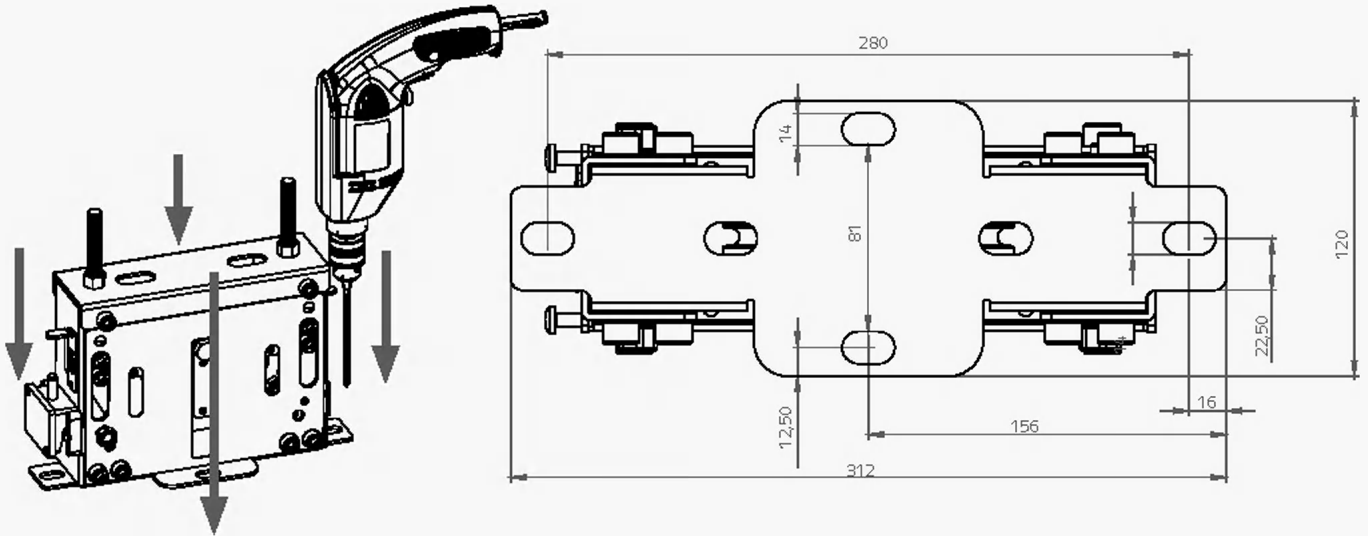
EN81:20
EN81:50

Ø120 mm



ZEMİNE BAĞLI GERGİ KASNAĞI MONTAJ ŞEMASI-1

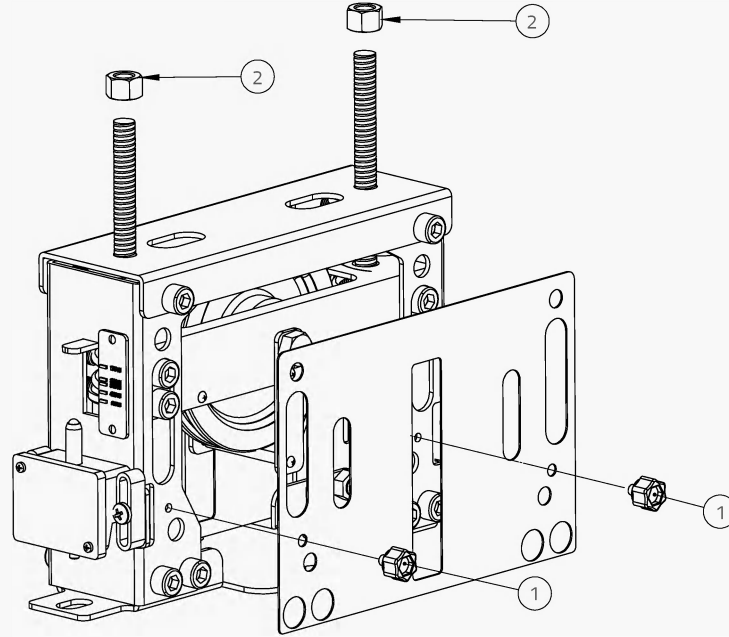
TENSION PULLEY ASSEMBLY FLOOR FIXATION CHART-1



- Gergi kasnağı regülatörle aynı hizaya getirildikten sonra resimde gösterildiği gibi tabanda 4 deliğin yerini belirleyiniz. Belirlenen yerlere delik açınız ve gergi kasnağını yere çelik dübel ile sabitleyiniz.
When the tension pulley is aligned with OSGM4 holes are positioned in the vase as shown in the figure. Then drill 4 holes to specified locations and fix the tension pulley on the ground by using steel dwell.

ZEMİNE BAĞLI GERĞİ KASNAĞI MONTAJ ŞEMASI-2

TENSION PULLEY ASSEMBLY FLOOR FIXATION CHART-2

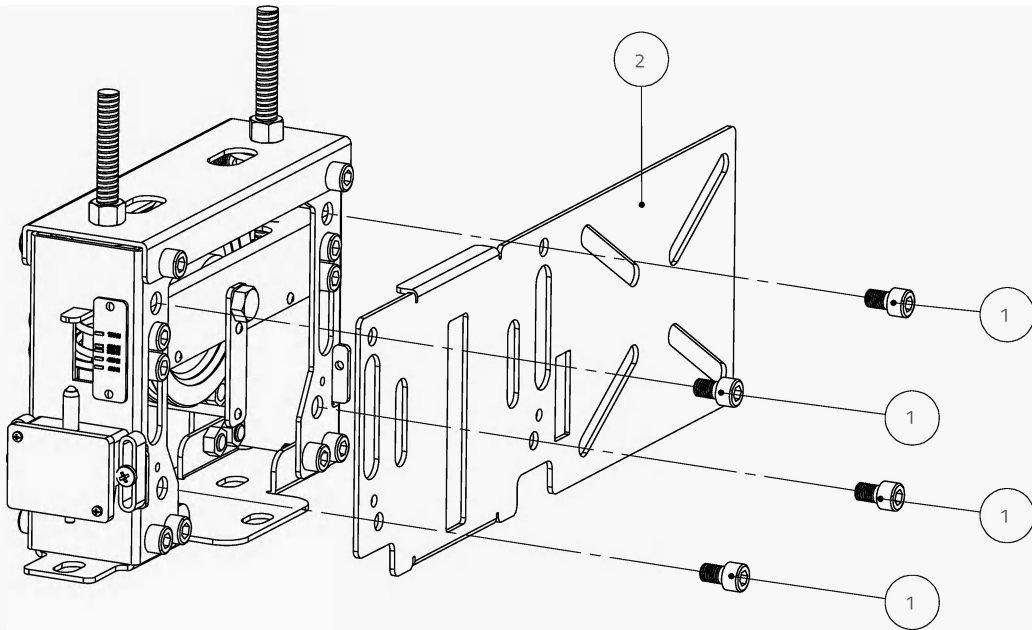


- Gerği kasnağına halatı takmak için 1 numara ile gösterilen civataları sökünüz ve koruma sacını çıkartınız. Halat boşluğu alındıktan sonra halatı germek için 2 numaralı somunlar sökölüp atılmalıdır. Halatı geçirdikten sonra koruma sacını mutlaka yerine takınız.

Remove nuts 1 to attach the rope and then remove cover. After tensioned the rope, remove the nuts 2 and attach the rope. Then mount cover back.

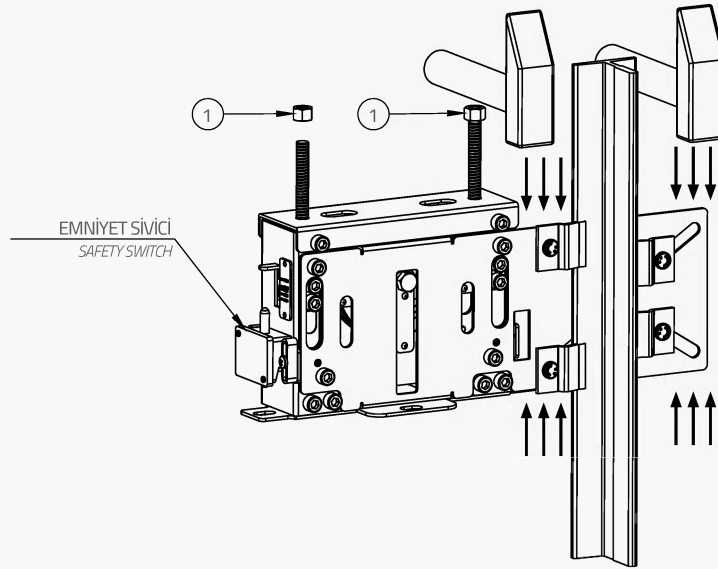
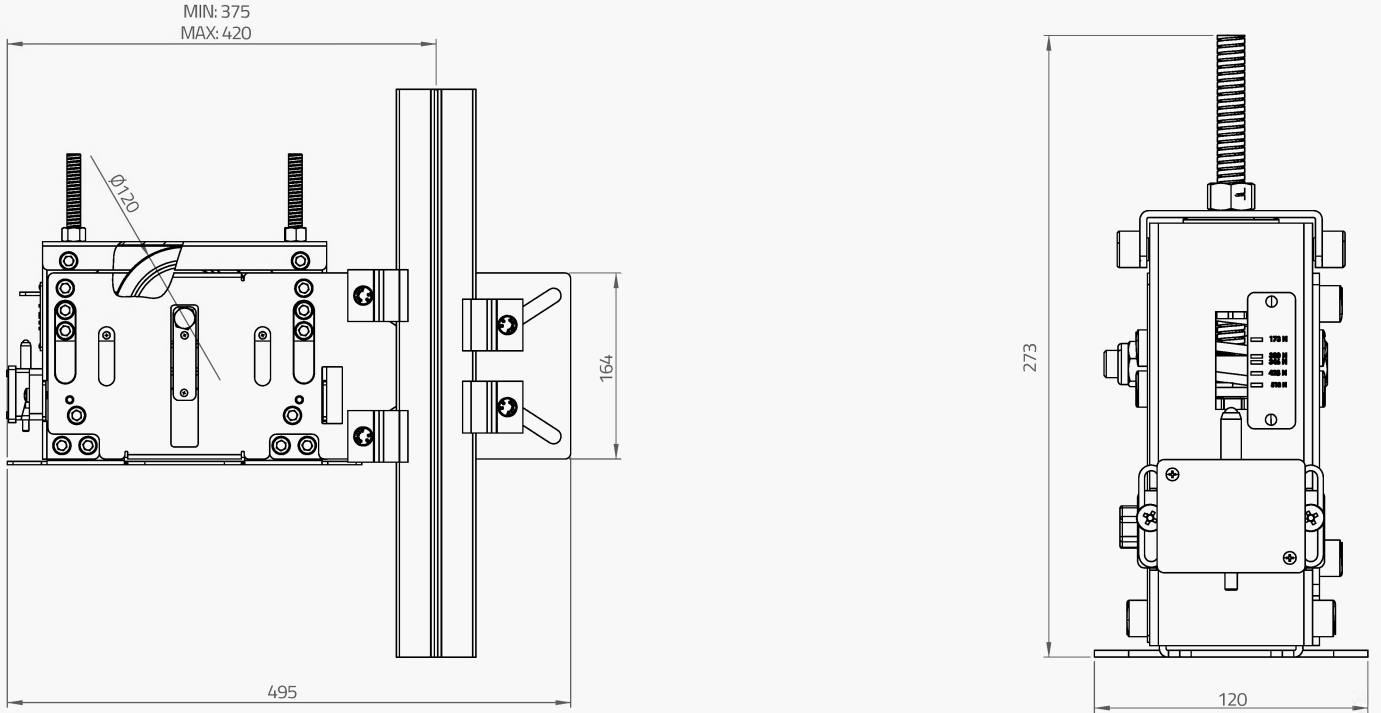
RAYA BAĞLI GERĞİ KASNAĞI MONTAJ ŞEMASI

TENSION PULLEY ASSEMBLY GUIDE RAIL FIXATION CHART



- Gerği kasnağını rayaya bağlamak için koruma sacının bir tarafını sökünüz 2 numara ile gösterilmiş olan ray bağlantı sacını 1 numara ile gösterilen civatalar ile yerine sabitleyiniz. NOT: Ray bağlantı sacı isteğe göre sağa veya sola bağlanabilir.

Remove one of the covers and mount the connection plate on the tension pulley by using screws 1. NOTE: It is optional assembling of the connection plate to right or left side for the rail guide.



- Kabin rayına tutturulan gergi kasnağına regülatör halatını geçiriniz. Halatın gerginliğini almak için bir çekic vs. yardımıyla bağlantı plakasına gerekli yönde (Aşağı veya yukarı yönde) vurarak halat gerilmesini sağlayınız. Halat bu işlemden sonra yeterince gerilmeyecektir bu normaldir.
Overspeed governor rope should be get through to tension pulley of attached to the cab's guide rail. Provide the tension of rope hitting to connection plate of the necessary directions (Up or down direction) with help of a hammer... etc. for getting to tension of rope. After this procedure the rope could not be tensioned, this is normal.
- Halat gerginliğini tam ayarlamak ve asansörün çalışma esnasında bu halat gerginliğini sürekli sağlamak için, 1 numaralı somunları söküp atınız.
Should be removed the nuts 1 for adjusting tension of the rope and pertuate to tension of the rope during working

ZEMİNE BAĞLI GERGİ KASNAĞI

*TENSION PULLEY ASSEMBLY FLOOR
FIXATION CHART*



RAYA BAĞLI GERGİ KASNAĞI

*TENSION PULLEY ASSEMBLY GUIDE
RAIL FIXATION*

