

SAPTIRMA KASNAKLARI

DIVERTING SHEAVES

SL SERİSİ
SL SERIES

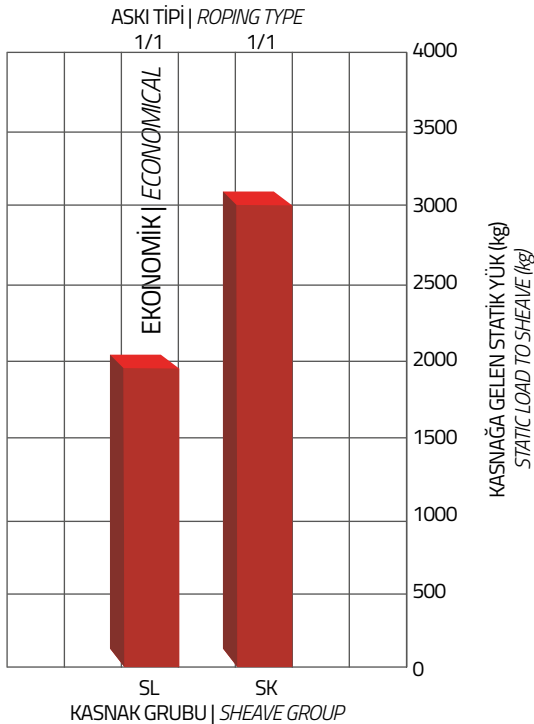


EKONOMİK SERİ | ECONOMICAL SERIES
Ø240mm - Ø450mm Arası | Between

SK SERİSİ
SK SERIES



Ø240mm - Ø680mm Arası | Between



- 2 tip döküm gövdeli kasnak tercih edilebilmektedir.
2 type cast iron bodies can be preferred.
- Malzemesi, pik döküm GG25 – GG30 dir.
The material of cast iron pulleys is cast iron GG25 - GG30.
- Kasnağa gelen yük, aşağıdaki formülden kolayca hesaplanabilir.
($F=2xF_1 \sin(A/2)$) F_1 -halat yükü (kg), A-sarma açısı
The load on the pulley can be easily calculated from the following formula.
($F=2xF_1 \sin(A/2)$) F_1 -rope load (kg), A-winding angle)
- Mil hesaplamaları, asansörün tasarım ofisi tarafından yapılmalıdır, bu hesaplamalarda milin boyu mümkün olduğunca kısa olmasına dikkat edilmelidir.
Axle calculations should be made by the design office of the elevator, in these calculations, the length of the axle should be as short as possible.
- Hazır mil ölçülerimizi kataloğumuzda bulabilirsiniz. Sabit ve kayar tip milerimiz mevcuttur.
You can find our ready axle dimensions in our catalogue. We have fixed and sliding type axles.
- Rulmanlarımız yaklaşık 10.000 saat çalışma ömrüne göre hesap edilmiştir. Daha fazla çalışma saati istenirse, bu ayrıca belirtilmelidir.
Our bearings are calculated according to the working life of approximately 10,000 hours. If further working hours are requested, this must be specified separately.
- Montaj esnasında halatların sarım yönlerine (sağ sarım – sol sarım) eşit sayıda olması kasnakların ömrü ve halat sesinin azaltılması açısından önemlidir.
During the assembly, the ropes should be equal to the winding directions (right winding - left winding) and this is important for the life of the pulleys and the reduction of the rope noise.
- Kasnaklarımızda balans mevcuttur. 1.6 m/s ve üstü kabin hızlarında balans yapılması önemlidir.
Balance is available in our pulleys. Balancing at car speeds of 1.6 m/s and above is important.

Kataloğumuzdan sayfa 10'den itibaren bulabilirsiniz
Please check page 10 from our catalogue



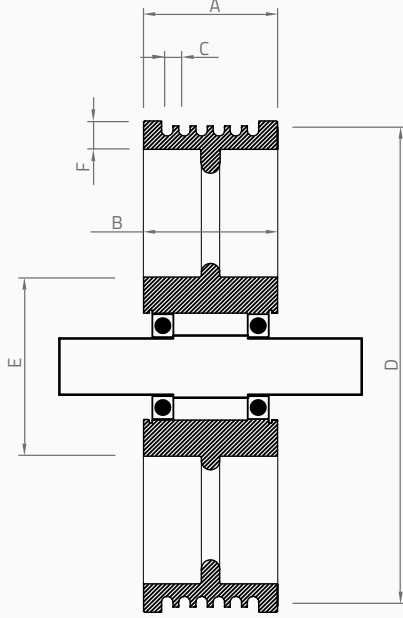
SL SERİSİ
SL SERIES

SAPTIRMA KASNAKLARI (EKONOMİK)
DIVERTING SHEAVES (ECONOMICAL)

SL SERİSİ
SL SERIES

1:1 ASKI
1:1 ROPING

KAYAR MİL
FLOATING AXLE



Ø240 mm

MİL ÇAP | AXLE DIAMETER

Ø50 mm

MİL BOYU | AXLE LENGTH

300 mm

RULMAN | BALL BEARING

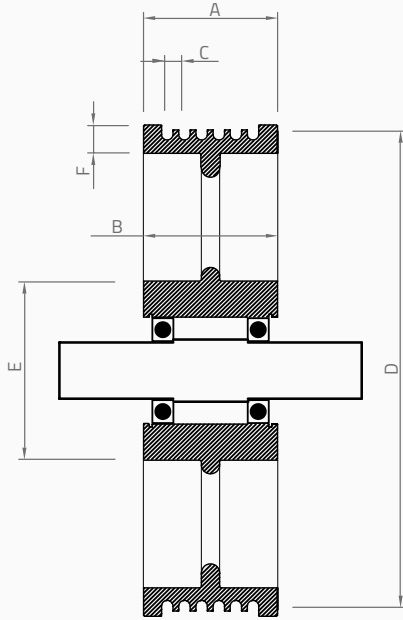
2x6010 ZZ

KASNAK ÇAP NOMINAL DIAMETER (Ø mm)	KANAL SAYISI NUMBER OF GROOVES	HALAT ÇAP ROPE DIAMETER (Ø mm)	HALAT MERKEZİ DISTANCE BETWEEN ROPES (mm)	GENİŞLİK CROWN WIDTH (mm)	GÖBEK GENİŞLİK HUB WIDTH (mm)	GÖBEK DIŞ ÇAP HUB OUTSIDE DIAMETER (Ø mm)	KENAR KALINLIK SIDE WIDTH (mm)	STATİK YÜK STATIC LOAD (kg)	ÜRÜN KODU PRODUCT CODE	AĞIRLIK WEIGHT (INCLUDE PILLOW BLOCKS) (kg)
D			C	A	B	E	F			
240	4	6.5	11	82	82	100	18	850	SL244-6,5	22
240	5	6.5	11	82	82	100	18	1050	SL245-6,5	22
240	6	6.5	11	100	82	100	18	1450	SL246-6,5	24
240	7	6.5	11	100	82	100	18	1550	SL247-6,5	24
240	8	6.5	11	113	82	100	18	1600	SL248-6,5	28
240	4	8	13	82	82	100	18	1450	SL244-8	22
240	5	8	13	82	82	100	18	1450	SL245-8	22
240	6	8	13	100	82	100	18	1550	SL246-8	24
240	7	8	13	113	82	100	18	1600	SL247-8	28
240	4	10	17	100	82	100	18	1600	SL244-10	24
240	5	10	17	113	82	100	18	1600	SL245-10	28

SL SERİSİ
SL SERIES

1:1 ASKI
1:1 ROPING

KAYAR MİL
FLOATING AXLE



Ø320 mm

MİL ÇAP | AXLE DIAMETER

Ø50 mm

MİL BOYU | AXLE LENGTH

300 mm

RULMAN | BALL BEARING

2x6010 ZZ

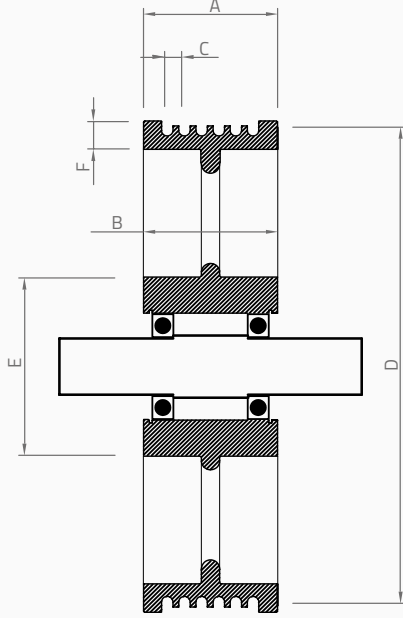
KASNAK ÇAP NOMINAL DIAMETER (Ø mm)	KANAL SAYISI NUMBER OF GROOVES	HALAT ÇAP ROPE DIAMETER (Ø mm)	HALAT MERKEZİ DISTANCE BETWEEN ROPES (mm)	GENİŞLİK CROWN WIDTH (mm)	GÖBEK GENİŞLİK HUB WIDTH (mm)	GÖBEK DIŞ ÇAP HUB OUTSIDE DIAMETER (Ø mm)	KENAR KALINLIK SIDE WIDTH (mm)	STATİK YÜK STATIC LOAD (kg)	ÜRÜN KODU PRODUCT CODE	AĞIRLIK WEIGHT (INCLUDE PILLOW BLOCKS) (kg)
D			C	A	B	E	F			
320	4	6.5	11	60	82	100	18	850	SL324-6,5	30
320	5	6.5	11	77	82	100	18	1020	SL325-6,5	32
320	3	8	13	60	82	100	18	1020	SL324-8	30
320	4	8	13	77	82	100	18	1450	SL325-8	32
320	4	10	17	77	82	100	18	1600	SL325-10	32

SL SERİSİ
SL SERIES

SL SERİSİ SL SERIES

1:1 ASKI
1:1 ROPING

KAYAR MİL FLOATING AXLE



Ø360 mm

MİL BOYU | AXLE LENGTH

300 mm

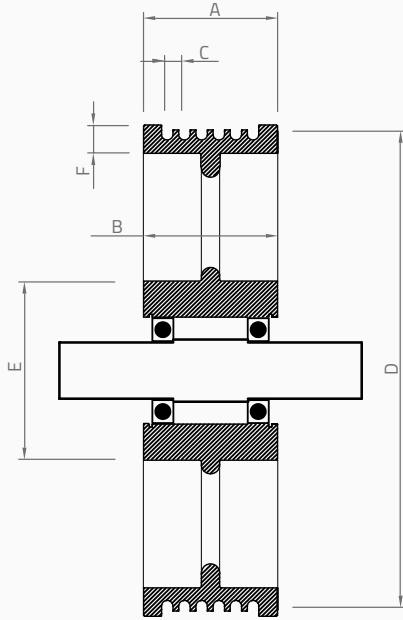
KASNAK ÇAP NOMİNAL DIAMETER (Ø mm)	KANAL SAYISI NUMBER OF GROOVES	HALAT ÇAP ROPE DIAMETER (Ø mm)	HALAT MERKEZİ DISTANCE BETWEEN ROPES (mm)	GENİŞLİK CROWN WIDTH (mm)	GÖBEK GENİŞLİK HUB WIDTH (mm)	GÖBEK DIŞ ÇAP HUB OUTSIDE DIAMETER (Ø mm)	RULMAN BALL BEARING	STATİK YÜK STATIC LOAD (kg)	ÜRÜN KODU PRODUCT CODE	AĞIRLIK WEIGHT (INCLUDE PILLOW BLOCKS) (kg)
D			C	A	B	E				
360	4	6.5	11	60	82	100	2x6010 ZZ	850	SL364-6,5	29
360	5	6.5	11	77	82	100	2x6010 ZZ	1050	SL365-6,5	31
360	6	6.5	11	94	102	110	2x6011 ZZ	1600	SL366-6,5	38
360	7	6.5	11	111	102	110	2x6011 ZZ	1600	SL367-6,5	44
360	8	6.5	11	111	102	120	2x6011 ZZ	2800	SL368-6,5	45
360	9	6.5	11	130	122	130	2x6012 ZZ	3200	SL369-6,5	50
360	10	6.5	11	130	122	130	2x6012 ZZ	3200	SL3610-6,5	50
360	3	8	13	60	82	100	2x6210 ZZ	1020	SL363-8	29
360	4	8	13	77	82	100	2x6210 ZZ	1450	SL364-8	31
360	5	8	13	94	102	110	2x6211 ZZ	1600	SL365-8	38
360	6	8	13	94	102	110	2x6211 ZZ	1600	SL366-8	38
360	7	8	13	111	102	110	2x6211 ZZ	1600	SL367-8	44
360	7	8	13	111	102	120	2x6211 ZZ	2800*	SL367-8	45
360	8	8	13	130	122	130	2x6212 ZZ	3200*	SL368-8	50
360	3	10	17	77	82	100	2x6212 ZZ	1600	SL363-10	31
360	4	10	17	94	102	110	2x6211 ZZ	1600	SL364-10	38
360	5	10	17	111	102	110	2x6211 ZZ	1600	SL365-10	44
360	5	10	17	111	102	120	2x6211 ZZ	2800*	SL365-10	45
360	6	10	17	130	122	130	2x6212 ZZ	3200*	SL366-10	50

*AĞIR YÜK TİPİ
*HEAVY DUTY TYPE

SL SERİSİ
SL SERIES

1:1 ASKI
1:1 ROPING

KAYAR MİL
FLOATING AXLE



Ø400 mm

MİL ÇAPI | AXLE DIAMETER

Ø50 mm

MİL BOYU | AXLE LENGTH

300 mm

RULMAN | BALL BEARING

2x6010 ZZ

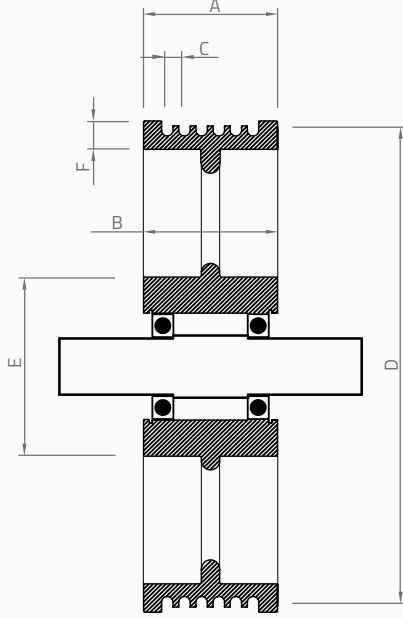
KASNAK ÇAPI NOMİNAL DIAMETER (Ø mm)	KANAL SAYISI NUMBER OF GROOVES	HALAT ÇAPI ROPE DIAMETER (Ø mm)	HALAT MERKEZİ DISTANCE BETWEEN ROPES (mm)	GENİŞLİK CROWN WIDTH (mm)	GÖBEK GENİŞLİK HUB WIDTH (mm)	GÖBEK DIŞI ÇAP HUB OUTSIDE DIAMETER (Ø mm)	KENAR KALINLIK SIDE WIDTH (mm)	STATİK YÜK STATIC LOAD (kg)	ÜRÜN KODU PRODUCT CODE	AĞIRLIK WEIGHT (INCLUDE PILLOW BLOCKS) (kg)
D			C	A	B	E	F			
400	4	6.5	11	82	82	100	18	850	SL404-6,5	32
400	5	6.5	11	82	82	100	18	1050	SL405-6,5	32
400	6	6.5	11	105	82	100	18	1450	SL406-6,5	34
400	7	6.5	11	105	82	100	18	1550	SL407-6,5	34
400	8	6.5	11	116	82	100	18	1600	SL408-6,5	36
400	4	8	13	82	82	100	18	1450	SL404-8	32
400	5	8	13	82	82	100	18	1450	SL405-8	32
400	6	8	13	105	82	100	18	1550	SL406-8	34
400	7	8	13	116	82	100	18	1600	SL407-8	36
400	4	10	17	105	82	100	18	1600	SL404-10	34
400	5	10	17	116	82	100	18	1600	SL405-10	36

SL SERİSİ
SL SERIES

SL SERİSİ SL SERIES

1:1 ASKI
1:1 ROPING

KAYAR MİL
FLOATING AXLE



Ø450 mm

MİL ÇAP | AXLE DIAMETER

Ø55 mm

MİL BOYU | AXLE LENGTH

300 mm

RULMAN | BALL BEARING

2x6011 ZZ

KASNAK ÇAP NOMİNAL DIAMETER (Ø mm)	KANAL SAYISI NUMBER OF GROOVES	HALAT ÇAP ROPE DIAMETER (Ø mm)	HALAT MERKEZİ DISTANCE BETWEEN ROPES (mm)	GENİŞLİK CROWN WIDTH (mm)	GÖBEK GENİŞLİK HUB WIDTH (mm)	GÖBEK DIŞ ÇAP HUB OUTSIDE DIAMETER (Ø mm)	KENAR KALINLIK SIDE WIDTH (mm)	STATİK YÜK STATIC LOAD (kg)	ÜRÜN KODU PRODUCT CODE	AĞIRLIK WEIGHT (INCLUDE PILLOW BLOCKS) (kg)
D			C	A	B	E	F			
450	4	6.5	11	92	82	110	18	850	SL454-6,5	34
450	5	6.5	11	92	82	110	18	1200	SL455-6,5	34
450	6	6.5	11	120	82	110	18	1650	SL456-6,5	43
450	7	6.5	11	120	82	110	18	1750	SL457-6,5	43
450	8	6.5	11	120	82	110	18	1800	SL458-6,5	43
450	9	6.5	11	120	82	110	18	1800	SL459-6,5	43
450	4	8	13	92	82	110	18	1650	SL454-8	34
450	5	8	13	92	82	110	18	1650	SL455-8	34
450	6	8	13	120	82	110	18	1750	SL456-8	43
450	7	8	13	120	82	110	18	1800	SL457-8	43
450	8	8	13	120	82	110	18	1800	SL458-8	43
450	4	10	17	120	82	110	18	1800	SL454-10	43
450	5	10	17	120	82	110	18	1800	SL455-10	43
450	6	10	17	120	82	110	18	1800	SL456-10	43
450	4	12	19	120	82	110	18	1800	SL454-12	43
450	5	12	19	120	82	110	18	1800	SL455-12	43

NOTLAR | NOTES

