



**AKHT16 - AKHT20**  
**HİDROLİK TAMPON**  
**MONTAJ, KULLANMA VE BAKIM KILAVUZU**

**AKHT16 - AKHT20**  
**HYDRAULIC BUFFER INSTALLATION**  
**MOUNTING, OPERATING AND MAINTENANCE MANUAL**





# **AKHT-16 AKHT-20**

## **HİDROLİK TAMPON MONTAJ, KULLANMA VE BAKIM KILAVUZU**

**Yayın Tarihi** : Temmuz 2022  
**Revizyon No** : Rev 4

**Published Date** : July 2022  
**Revision No** : Rev 4

# İÇİNDEKİLER

<b>1. GÜVENLİK</b>	<b>7</b>
1.1 SEMBOLLER	7
1.2 GÜVENLİK UYARILARI	8
1.3 GARANTİ ŞARTLARI VE SORUMLULUK	9
<b>2. ÜRÜN TANITIMI</b>	<b>10</b>
2.1 HİDROLİK TAMPON TANITIMI	10
2.2 ÇALIŞMA PRENSİBİ	10
<b>3. NAKLİYE VE DEPOLAMA</b>	<b>11</b>
<b>4. MONTAJ</b>	<b>12</b>
<b>5. İŞLETMEYE ALMA</b>	<b>12</b>
<b>6. GARANTİ ŞARTLARI VE SORUMLULUK</b>	<b>12</b>
<b>7. YAĞ ÖZELLİKLERİ VE YAĞ SEVİYE KONTROLÜ</b>	<b>13</b>
<b>8. ÇEVRE ŞARTLARI</b>	<b>14</b>
<b>9. KORUMA</b>	<b>14</b>
<b>10. ENGLISH</b>	<b>21</b>

	<b>AKHT-16</b>	<b>AKHT-20</b>
Max Hız m/s	1,60	2,00
Strok (mm)	195	295
Min Yük (Kg)	500	500
Max Yük (Kg)	2050	2050

## 1. GÜVENLİK

### 1.1 SEMBOLLER



#### **DİKKAT**

Tehlike uyarısıdır. Montaj yapan kişiye bağlı olarak risk taşıyan açıklamalardır. Dikkate alınmaması maddi ve manevi zarara yol açabilir. Dikkat edilmelidir.



#### **TEHLİKE**

Bu sembol kişilerin sağlık ve hayatlarının tehlike altında olduğunu ifade eder.



#### **ÖNEMLİ**

Gerekli ve önem arz eden açıklamalardır.

Bu işaretler bu kılavuzun entegre bir parçasıdır. Kitapçık kolayca ulaşılabilir bir yerde bulundurulmalıdır.

### 1.2 GÜVENLİK UYARILARI



#### **Kullanım sırasında dikkat edilecek hususlar**

- Asansörün doğru bir şekilde arızasız ve güvenli çalışması için ön koşul temel güvenlik talimatlarının okunması ve anlaşılması gereklidir.
- Bu kılavuz Hidrolik tamponun güvenli ve kurallara uygun çalıştırılması için gereken bilgileri içerir.
- Hidrolik tamponun montajına başlamadan önce bu kitapçık okunmalıdır.
- Kullanım alanında geçerli olan tüm kaza önleme talimatları uygulanmalıdır.



## Montajcının Sorumlulukları

- Makine dairesine ve kuyu ya yetkisiz kişilerin girmesi engellenmeli ve tüm montaj ehliyetli kişiler tarafından yapılmalıdır.
- İş güvenliği ve kaza talimatlarını bilen yetkili kişiler hidrolik tamponun montajını yapabilir.
- Yetkisiz kişiler tarafından yapılan yanlış montajlardan Montajcı sorumludur.
- Asansör ve yürüyen merdiven montajları EN13015'de belirtilen talimatlara göre yapılmalıdır.



## Montajı Yapan Personelin Sorumlulukları

- İş güvenliği ve kaza konusunda alınması gereken önlemleri almak
- Bu kılavuzdaki tüm güvenlik montaj ve bakım talimatlarını okumak ve uygulamak.



## Personelin Eğitimi

- Hidrolik tamponun montajında, bu konuda eğitim almış ve kanunen yetkilendirilmiş kimseler çalıştırmalıdır. Montajcı tarafından gerekli tüm kişisel koruma donanımları sağlanmalıdır.
- Var olan tüm güvenlik donanımları bakım planına göre düzenli olarak kontrol edilmelidir.
- Kullanım kılavuzuna ek olarak cihazın bulunduğu yerdeki tüm gerekli uyarı levhaları ve talimatlar asılı olmalıdır. Kanuni kullanım talimatları kullanıcının kolaylıkla görebileceği bir yerde bulundurulmalıdır.



## Amaca Uygun Kullanım

- Enerji harcayan tipte Hidrolik tampon, bundan böyle bu kılavuzda hidrolik tampon olarak anılacaktır.
- Hidrolik tamponun kullanım amacı; anma hızı ile gelen asansörkabini ve karşı ağırlığın durma noktasını geçtiği durumlarda uygun bir şekilde yavaşlayıp durmasını sağlamaktır. Başka bir amaçla kullanımı uygun değildir.



Amaç dışı kullanımı dolayısı ile oluşabilecek zarar ve kazalardan üretici firma AKSÖZ MAKİNA San. ve Tic. Ltd. Şti. sorumlu değildir. Amaca uygun kullanım ancak bu kullanım kılavuzunda bulunan tüm talimatlara ve uyarılara aynen uyulması ile mümkün olur.

### 1.3 GARANTİ ŞARTLARI VE SORUMLULUK

AKSÖZ MAKİNA San. ve Tic. Ltd. Şti.'nin genel satış ve sevkiyat ve depolama şartları geçerlidir.

1. Hidrolik tamponun amacına uygun olmayan kullanımı
2. Hidrolik tamponun talimatlara uygun olmayan şekilde montaj, devreye alınması, kullanılması ve bakımı
3. Hidrolik tamponun bozuk ve / veya güvenlik ve koruma donanımı olmaksızın kullanımı
4. Hidrolik tamponla ilgili kullanım kılavuzunda belirtilen taşıma, depolama, montaj, devreye alma, kullanım ve bakımına ilişkin kuralların uygulanmaması veya yanlış uygulanması.
5. Hidrolik tampona herhangi bir şekilde yapısal değişikli yapılması veya ek parçalar ile kullanılması.
6. Bakım sürelerinin aşılması
7. Aşınan parçaların ilgisizlik yüzünden farkına varılmaması.
8. Herhangi bir onarım yapılması.
9. Belirtilen yağ dışında sıvı kullanılması.



Hidrolik tampon fabrikada üretici firma tarafından monte edilir, gerekli testleri yapılır ve kullanıma uygun şekilde sevk edilir. Üzerinde yapılacak herhangi bir değişiklik AKSÖZ MAKİNA San.ve Tic Ltd. Şti.'nin garantisini ortadan kaldırır.



Asansör kuyusu içinde tampon ve kabin arasında standartların gerektirdiği boşluk bırakılmalıdır.

## 2. ÜRÜN TANITIMI

### 2.1 HİDROLİK TAMPON TANITIMI

Enerjiyi harcayan hidrolik tampon sadece asansörlerde kullanılır. Verilen teknik kapasitelere uyulmak kaydı ile tüm asansör tiplerinde kullanılabilir. Kullanım EN 81 e uygun olmalıdır.

Tampon seçimi iki kritere göre yapılır.



1. Hız a göre seçim:

Burada her bir asansör tipine göre , kabin ağırlığının farklı hızları dikkate alınmalıdır.

2. Taşınan ağırlığa göre seçim

Bu ayırım; kabinin toplam ağırlığının en büyük değeri (P+Q) ve karşı ağırlığın en büyük değerine göre yapılır. (G)



Gerekli yerlerde birden fazla tampon kullanılabilir.



Çoklu uygulamalarda aynı tip hidrolik tampon kullanılmalıdır. Bu durumlarda maksimum hız değişmez. İzin verilen toplam yük kullanılan tampon sayısına göre arttırılır.

### 2.2 ÇALIŞMA PRENSİBİ

Kabin ve Karşı ağırlığın tanımlanmış olan son durma noktasını anma hızıyla aşmaları halinde tekrar durmasını sağlar. Taponun üzerine yük düşmesi ile birlikte 3 nolu siviş yardımı ile asansörün gerekli elektrik tertibatı kesilir. Hidrolik tampon enerji harcayan tipte dizayn edilmiştir. Üzerine gelen yükün enerjisini harcayarak yükü istenen mesafede ve ivmede durdurur.

Piston derecelendirme borusu içinde çalışır. Derecelendirme borusunun içi yağ ile doludur. Yükün sert bir şekilde tampona çarpmasının engellenmesi için 6 nolu kauçuk tampon lastiği kullanılmıştır. Yük 4 nolu koruyucu boruya bağlı olan pistonu harekete geçirir. Bu sayede piston yağ üzerine basınç uygular. Basınç altındaki yağ derecelendirme borusu üzerindeki deliklerden dışarı doğru akmaya başlar.

Derecelendirme borusu üzerindeki delikler istenen yük ve ivmeyi sağlayacak şekilde dizayn edilmiştir. Bu deliklerin konumu ve çapları değişirse tamponlanan yükün yavaşlama ivmesi ve toplam ağırlığı değişir. Strok mesafesi boyunca bu işlem devam eder ve yağ tamamen deliklerden çıkana kadar enerji soğurulur. Bu yük aynı zamanda 9 nolu bası yayını sıkıştırır. Ve enerjinin küçük bir kısmı bu yay üzerinde depolanır.

Yükün tampon üzerinden kalkması ile aynı işlem ters çalışır. Tamponun ilk konumuna geri dönmesi için gereken güç basılı durumda olan 9 nolu bası yayı ile sağlanır. Bası yayı hidrolik tamponu eski konumuna döndürür. Siviş otomatik olarak emniyet devresini kapatır ve eski çalışır konumuna geri döner.

### 3. NAKLİYE VE DEPOLAMA

#### PAKETLEME VE SEVKİYAT

Hidrolik Tampon bir palet üzerinde dik olarak bağlanmalıdır.

Kesinlikle yatay depolama ve taşıma yapılmamalıdır.

Kabul Sırasında alıcı tarafından yapılacak kontroller Paket taşıma sırasında darbe almış mı kontrol edilmelidir.

Üzerine yapılacak baskı ile tamponun çalışıp çalışmadığı kontrol edilmelidir.

Yağ çubuğu kontrol edilerek içindeki yağın uygun seviyede olduğu kontrol edilmelidir.

Paket üzerinde yağ sızıntısı olup olmadığı kontrol edilmelidir.

Paket de zarar olduğu gözlemlendiğinde belgelendirilmeli ya da teslim alınmamalıdır.

Özel nakliye şartları ve sigorta alıcıya aittir.



ÜST KISIM



KIRILACAK  
EŞYA



ISLANMAKTAN  
KORUYUN



SICAKTAN  
KORUYUN



KANCA  
KULLANILMAZ

Hidrolik tampon hemen kullanılmayacaksa dik bir şekilde ve kuru bir ortamda saklanmalıdır.

#### 4. MONTAJ

Hidrolik tampon tabana metal bir plaka vasıtası ile bağlanmalıdır. Bir desteğin üzerine montaj edilecek ise gerekli konstrüktif önlemler alınmalıdır. Hidrolik tampon kabin ya da karşı ağırlık üzerine bastığı noktalara uygun çarpma plakası konmalıdır. Yük tampon üzerine dik bir kuvvet ile gelmelidir. Yapı asansör yönetmeliklerine uygun olmalıdır. Birden fazla tampon kullanılacak ise aynı tipte ve montajının aynı yükseklikte yapılmasına dikkat edilmelidir. Emniyet sivişinin devreye girip girmediği kontrol edilmelidir.

#### 5. MONTAJ

Asansörün devreye alınmasından önce 4 nolu montaj talimatlarına uygun olduğu kontrol edilmelidir.

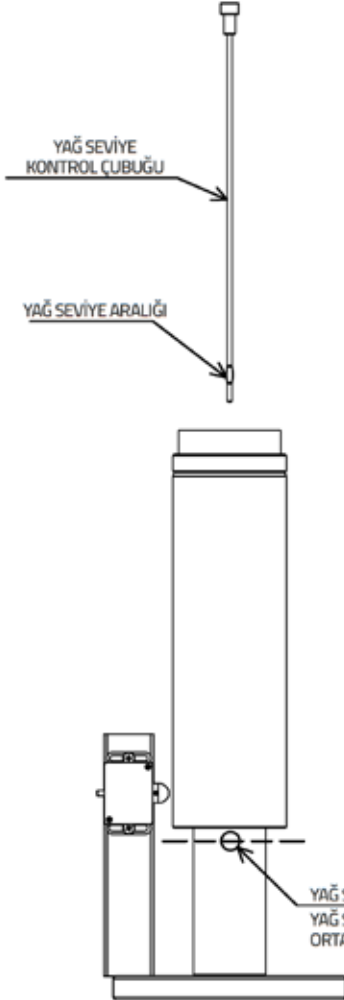
#### 6. BAKIM

Her 6 ayda düzenli olarak bakım yapılmalıdır. Hidrolik tamponun gevşek olup olmadığı kontrol edilir. Bağlama cıvataları kontrol edilir. Yağ seviyesi kontrol edilmelidir. Tamponun çalışır vaziyette olup olmadığı kontrol edilir. Yayın çalışıp çalışmadığı el ile kontrol edilir. Yayda sıkışma çatlak veya kırılma var ise AKSÖZ MAKİNA Ltd. ile temasa geçilmelidir.

## 7. YAĞ ÖZELLİKLERİ VE YAĞ SEVİYE KONTROLÜ

### 7.1 YAĞ ÖZELLİKLERİ

ISO Viskozite sınıfı 46'dır (Hydro Oil 46). ASTM - D 445 Standartını sağlamaktadır



### 7.2 YAĞ SEVİYE KONTROLÜ


- Yağ seviyesini en geç altı ayda bir kontrol edilmelidir.
- 10 numaralı alyen başlı anahtar ile yağ seviye kontrol çubuğu vidasını sökünüz.
- Yağ seviyesi, çubukla bulunan aralıkta değilse veya yağ seviye göstergesi min seviyesi altında ise yağ ilavesi yapılması gerekmektedir.
- Kullanılacak yağ HYDRO OIL 46 özelliğinde olmalıdır. Bu yağı piyasadan temin edebilir veya firmamızla temasa geçebilirsiniz.
- Gerekli miktarda yağ ilavesi yapıldıktan sonra, 10-15 dk beklenmeli ve yağ seviyesi kontrol edilmelidir.
- Yağ seviyesi tamamlandıktan sonra yağ seviye kontrol çubuğu yerine takılarak iyice alyen başlı anahtar ile sıkılmalıdır.


## 8. ÇEVRE ŞARTLARI

- Hidrolik Tampon çalışma sıcaklığı -10 +60° C'dir.
- Yağ, gres, benzin, vb. malzemelere karşı dayanıklıdır.
- Korozyona karşı korunmalıdır.

## 9. KORUMA

Hidrolik tampon tip onay belgeli bir üründür işletmeye hazır olarak nakledilir. Üzerinde herhangi bir sebeple hiçbir değişiklik yapılamaz. Çalışmasını yerine getirmediği fark edilirse hemen değiştirilmelidir. Hidrolik tampon üzerinde yapılacak herhangi bir değişiklik ve ya kullanım kılavuzuna aykırı uygulamalardan doğacak maddi ve manevi zararlardan AKSÖZ MAKİNA San. ve Tic. Ltd. Şti. sorumlu değildir, bu durumlarda ürün AKSÖZ MAKİNA San. ve Tic. Ltd. Şti. garantisi ve sorumluluğundan çıkar.

1		AKSÖZ MAKİNA LTD ŞTİ. 1187. SOK NO : 8 OSTİM / ANKARA / TURKEY www.aksozmakina.com	CE 0400	9
4				
11	YAĞ SINIFI / OIL CLASS : ISO VG 46	NL06-400-1002-071-03		12
2	ÇALIŞMA HIZI / NOMINAL SPEED 1.60 m/s - Max	HİDROLİK TAMPON HYDRAULIC BUFFER	TİP / TYPE AKHT16	5
3	MAKS YÜK / MAX LOAD 2050 KG	ÜRETİM YILI / PRODUCT YEAR		6
10	STROK / STROKE 195 mm			7
				8

1		AKSÖZ MAKİNA LTD ŞTİ. 1187. SOK NO : 8 OSTİM / ANKARA / TURKEY www.aksozmakina.com	CE 0400	9
4				
11	YAĞ SINIFI / OIL CLASS : ISO VG 46	NL06-400-1002-071-03		12
2	ÇALIŞMA HIZI / NOMINAL SPEED 2.00 m/s - Max	HİDROLİK TAMPON HYDRAULIC BUFFER	TİP / TYPE AKHT20	5
3	MAKS YÜK / MAX LOAD 2050 KG	ÜRETİM YILI / PRODUCT YEAR		6
10	STROK / STROKE 295 mm			7
				8

1- Üretici Firma

2- Çalışma Hızı

3- Maksimum Taşıma Yüğü

4- Üretici Firma İletişim Bilgileri

5- Ürün Adı

6- Ürün Tipi

7- Üretim Yılı

8- Seri No

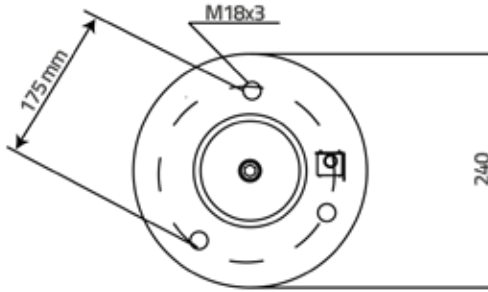
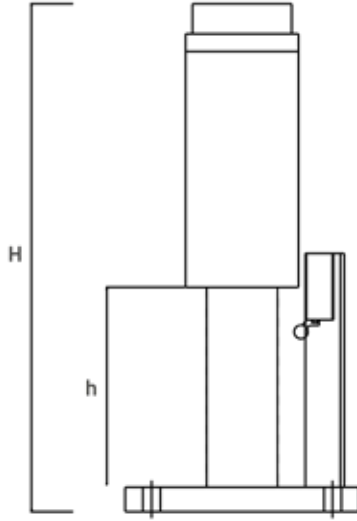
9- CE İşareti ve Akredite Kuruluş CE Kodu

10- Strok

11- Yağ Sınıfı

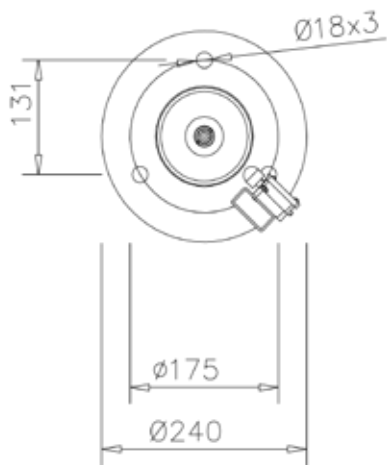
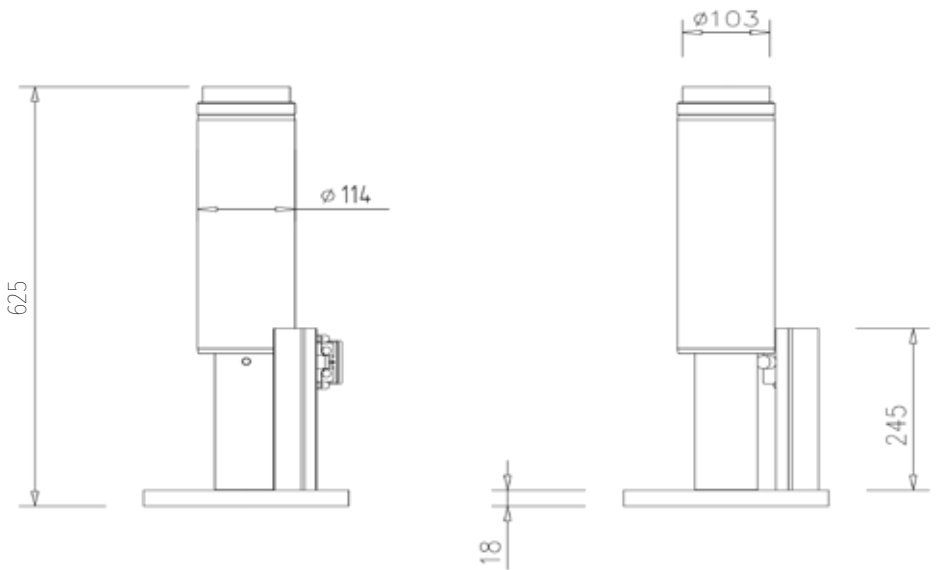
12- Belge No

# ÜRÜN TANITIMI



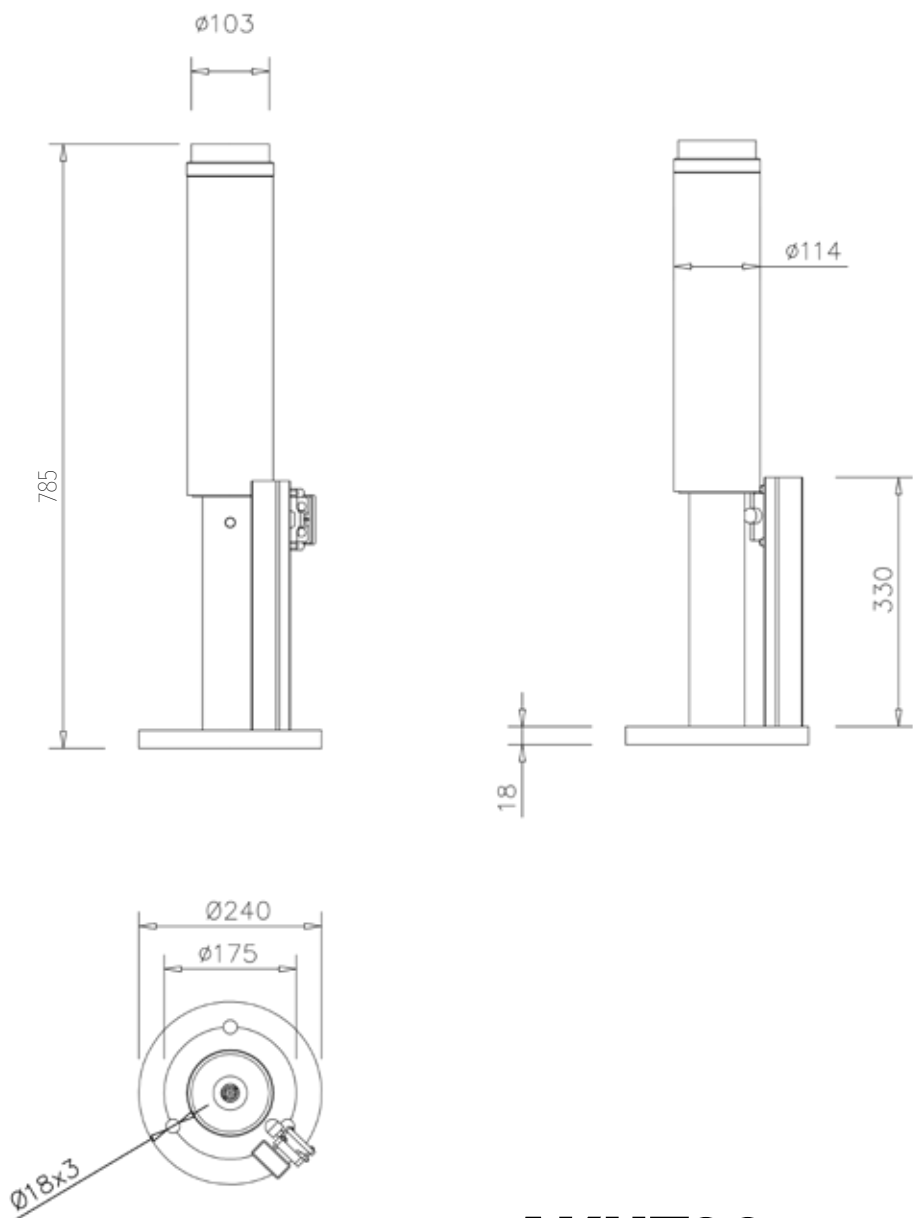
DEĞERLER	1.60 m/s	2.0 m/s
Yükseklik H (mm)	625	785
Strok h (mm)	195	295
Ağırlık (Kg)	19	21
Yağ Miktarı (lt)	0,42	0,61





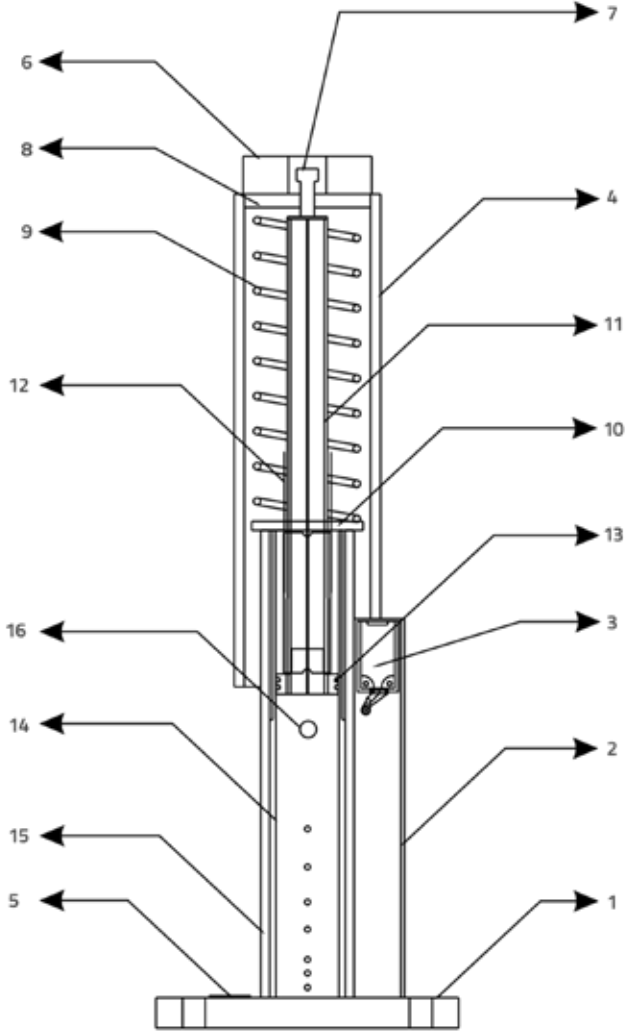
# AKHT16

TOLERANCE  $\pm 3$  mm



# AKHT20

TOLERANCE  $\pm 3$  mm



- |                         |                           |
|-------------------------|---------------------------|
| 1. Tampon alt flanşı    | 9. Baskı Yayı             |
| 2. Siviş tutucusu       | 10. Burç                  |
| 3. Siviş                | 11. Piston yatağı         |
| 4. Koruyucu boru        | 12. Limit borusu          |
| 5. Etiket               | 13. Piston segmanı        |
| 6. Kauçuktampon lastiği | 14. Derecelendirme borusu |
| 7. Yağ kontrol çubuğu   | 15. Dış Boru              |
| 8. Koruyucu boru kapağı | 16. Yağ Seviye Göstergesi |





# **AKHT-16 AKHT-20**

## **AKHT16 - AKHT20 HYDRAULIC BUFFER MOUNTING, OPERATING AND MAINTENANCE MANUAL**



# INDEX

<b>1. SAFETY</b>	<b>25</b>
1.1 SYMBOLS	25
1.2 SAFETY WARNINGS	26
1.3 WARRANTY CLAUSE AND RESPONSIBILITY	27
<b>2. DESCRIPTION OF PRODUCT</b>	<b>28</b>
2.1 DESCRIPTION OF THE HYDRAULIC BUFFER	28
2.2 WORKING REFULATION	28
<b>3. TRANSPORTATION AND STORING</b>	<b>29</b>
<b>4. INSTALLATION</b>	<b>30</b>
<b>5. OPERATING</b>	<b>30</b>
<b>6. MAINTANCE</b>	<b>30</b>
<b>7. OIL SPECIFICATION AND OIL LEVEL CONTROL</b>	<b>31</b>
<b>8. ENVIRONMENTAL CONDITIONS</b>	<b>32</b>
<b>9. PROTECTION</b>	<b>32</b>

	<b>AKHT-16</b>	<b>AKHT-20</b>
Max Speed m/s	1,60	2,00
Stroke (mm)	195	295
Min Load (Kg)	500	500
Max Load (Kg)	2050	2050



## 1. SAFETY

### 1.1 SYMBOLS



#### **WARNING**

With this symbol warning is made before direct risk occurs. Ignoring it may cause injuries and serious product damages. Always pay attention to warnings.



#### **DANGER!**

This symbol shows that health and lives of related persons are under risk. Always pay attention to warnings.



#### **IMPORTANT**

Indication of useful information

### 1.2 SAFETY WARNINGS



#### **Take care before use**

- This guide must be read and considered before starting.
- This guide involves all information about working regulation and safety
- Before installing this guide must be read
- All instructions and warnings in working area must be following strictly.



## **Responsibilities of the Assembler**

- The assembler must let only the person who works on the assembly line and educated on the occupational safety & accident. Otherwise the assembler is responsible of the misinstallations.



## **Responsibilities of the Staff**

- The staff must pay attention to the instructions on the occupational safety & accident and read this guide.



## **Education of Staff**

- Only educated staff and experts must be allowed to work in construction. A manager must supply all necessary equipment's for personal security. Also all available security equipment's must be controlled regularly. All security warning related to a device must be readable and on the device. Lawful security warnings should be kept where the users can easily see them. Maintenance instructions needs to be followed as mentioned in EN13015 maintenance for lifts and escalators.



## **Authentic Usage**

- The usage of Hydraulic buffer; to make the cabin and counterweight, which comes with nominal speed, stopped by braking when the system passes the last stop point. Proper usage is carried out by strictly considering all the warnings form the manual and construction and maintance instructions.

It is not suitable to use the Buffer for other applications AKSÖZ MAKİNA TİCARET VE SANAYİ LTD.ŞTİ. will not hold any responsibility for possible damages arising from using the buffer for other applications.

### 1.3 WARRANT CLAUSE AND RESPONSIBILITY

About general sales and shipping conditions of AKSÖZ MAKİNA SANAYİ VE TİCARET LTD.ŞTİ.

1. To use the buffer for other applications
2. To install, operate, maintain and protect in way that is inappropriate by the instructions.
3. To use broken buffers or without security .protection equipment.
4. To ignore the transportation, storing, installation, operating, maintenance, protection instructions in this manual.
5. To implement some modification.
6. To ignore the maintenance periods.
7. Not controlling the corroded parts warily.
8. Repair applications.
9. To use any other liquid instead of oil.



Hydraulic Buffers are completely assembled in factory, all the necessary experiments are done and shipped ready use. Any kind of modification is not allowed. Modifications make the Buffer out of guarantee of AKSÖZ MAKİNA San. ve Tic. Ltd. Şti.



Adequate distance in the pit must be taken while working in the pit.

## 2. DESCRIPTION OF THE PRODUCT

### 2.1 DESCRIPTION OF HYDRAULIC BUFFER

Energy absorbing Hydraulic Buffers are used in elevator systems. Within the usage limitations buffers can be used in all types of elevators concerning cabins and counterweights. Usage must be in accordance with EN 81.



These are two criterions to choose the suitable Hydraulic Buffer

These are two criterions to choose the suitable Hydraulic Buffer

1. Choosing of type according to the speed:

The distance between the speeds of counterweight and cabin are taken into consideration for each of the elevator types.

2. Choose by carried mass:

This distinction is made according to total weight of the cabins max. Value (P+Q) or by the maximum value of counterweight. (G)



Hydraulic buffers are suitable for multiple applications.



Only same type of stroke and buffers designed for same load can be used together. The value of permitted total weight can be increase by using additional buffers. Allowed total load can be rated by multiplying the numbers of buffers used. Max. Speed does not change.

### 2.2 WORKING REGULATION

While load presses buffer, switch(3) cuts the electricity. Hydraulic buffer is designed as an energy expender. It spends load energy and stops on requested distance by requested acceleration. Pistance works in the grading tube. Grading tube is full of oil. Rubber spring is used for the load hits to buffer smoothly. Load makes pistance which is connected protectortube moved. Pistance exerts pressure on oil. Under the pressure, oil comes out from grading tube's holes. These holes arrangement are prepared to obtain requested load and acceleration. If these holes arrangement would be changed, slowdown acceleration and total weight of absorbed load would be changed. All along to stroke distance this process goes on until all oil comes out and absorbed energy.

At sametime this load presses step spring. Small scale of energy is collected on the spring Being free from working weight, It works opposite way switch comes to its starting position with a support of spring(9) Hydraulic Buffer must be fixed to floor with plate. To install it on a base, necessary to have appropriate construction. According to the safe regulations it should not be distorted. Cabinet should presses buffer vertically.

### 3. TRANSPORTATION AND STORING

#### PACKING AND TRANSPORTATION

1. Hydraulic Buffer must be stand on pallet.
2. Hydraulic Buffers are never carried or kept horizontally.

Procedures of accepting cargo on customer area;

- Controlling damages
- Checking working conditions underthe load
- The oil rate inside must be at marked level.
- Check if there is oil leakage on packing.
- If damages occurs,prepare documents or refuse item.
- Special transportation care and insurance are on customer account.



UPSIDE



FRAGILE



KEEP IT DRY



AWAY FROM  
HEAT



NO HOOK



For the temporary storing, keep it away from misture and stand up.

## 4. INSTALLATION

Hydraulic Buffer must be fixed to the floor. To install on a base, necessary to have appropriate construction in order to make it stable under pressure of power. Construction must be according to the elevator instruction More than one piece of Hydraulic Buffer, all must be at the same height. Must check observing switch starts.

## 5. OPERATING

Before use check if the installation is performed correctly.  
(Item 4.Installation)

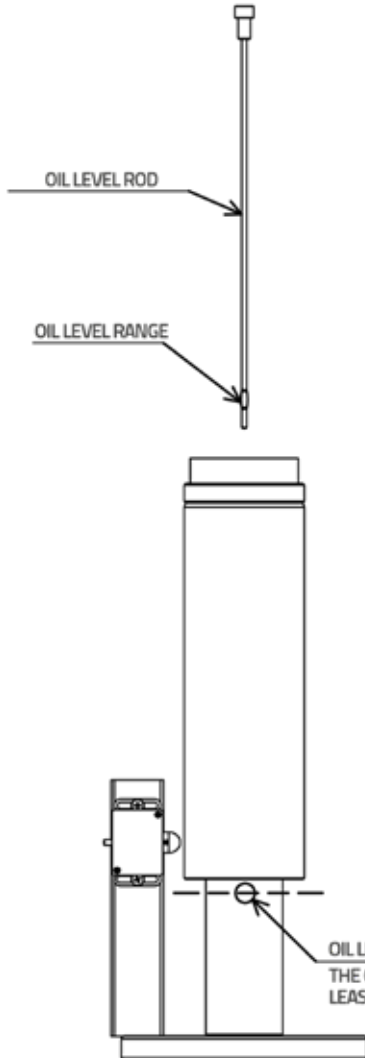
## 6. MAINTENANCE

- Check the buffer in a systematic periods, at least every 6 months
- Hydraulic Buffer must be installed tightly.
- Connection bolt must be checked
- Checking oil level
- Hydraulic Buffer and spring must be checked once more. When it faces any crack, broken spring or any other damages get in touch with AKSÖZ MAKİNA San. Ve Tic. Ltd. Şti.

## 7. SPECIFICATION AND OIL LEVEL CONTROL

### 7.1 OIL SPECIFICATION

The ISO Viscosity class is 46 (Hydro Oil 46). ASTM - D 445 Standard.



### 7.2 OIL LEVEL CONTROL

- You should check to the oil level rod on every 6 months at the latest
- Take down the oil level rod with the numbered 10 allen wrench.
- If the oil level is not within the range in oi level nod or the oil level Is below a minimum level, It Is required to add d. Using the required oil should be have the features of ISO VG 46 You can find to the In markets or contact with our company.
- After additional of the required amount of oil, should be expected 10-15 minutes and should be checked again the oil level.
- After the oil level is completed, the oil level rod should reassemble into place and thoroughly with allen wrench.

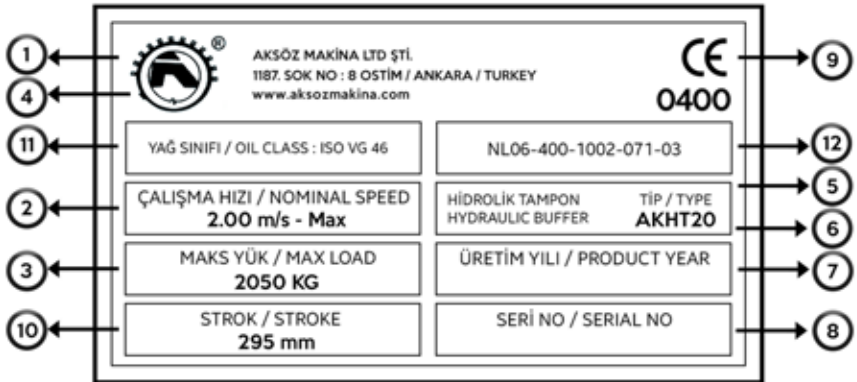
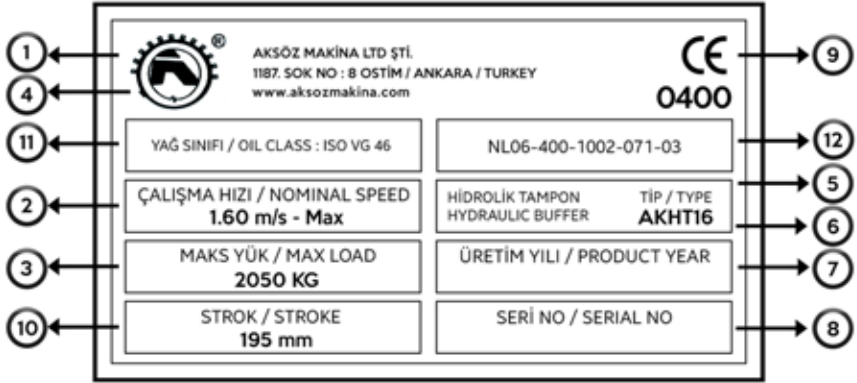
## 8. ENVIRONMENTAL CONDITIONS

- Hydraulic buffer operating temperature is -10 to +60°C
- Oil, greas, fuel, etc. it is resistant to the material.
- It should be protected against corrosion.

## 9. PROTECTION

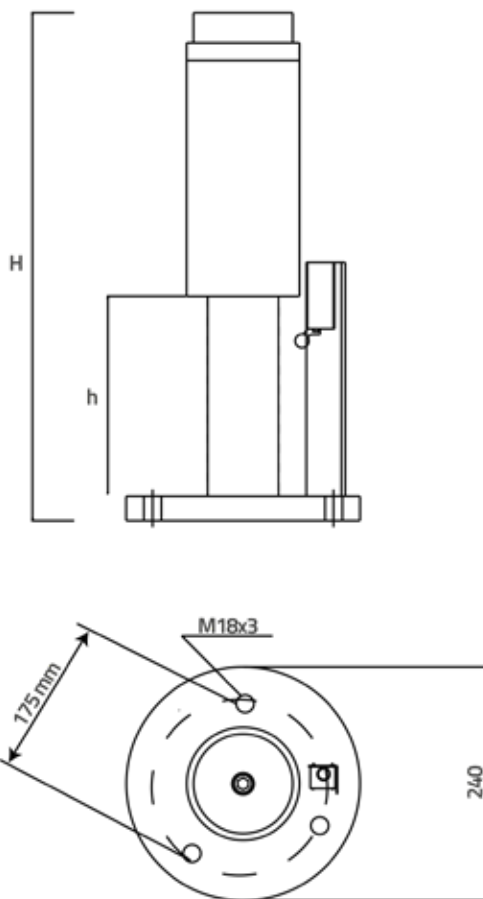
Hydraulic Buffer is an certificated components. Ready to use. Never allowed to make any kind of amendments. Must be changed immediately on the condition that it has any faulty or it does not work properly. Any repair without notice to AKSÖZ MAKİNA, ends the guaranty.



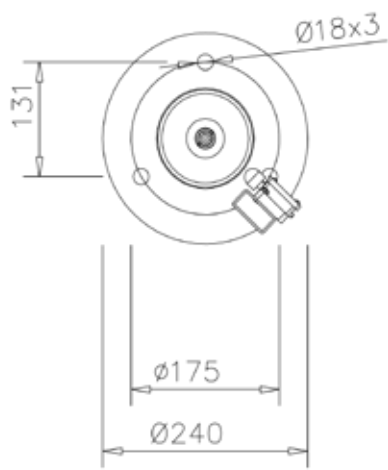
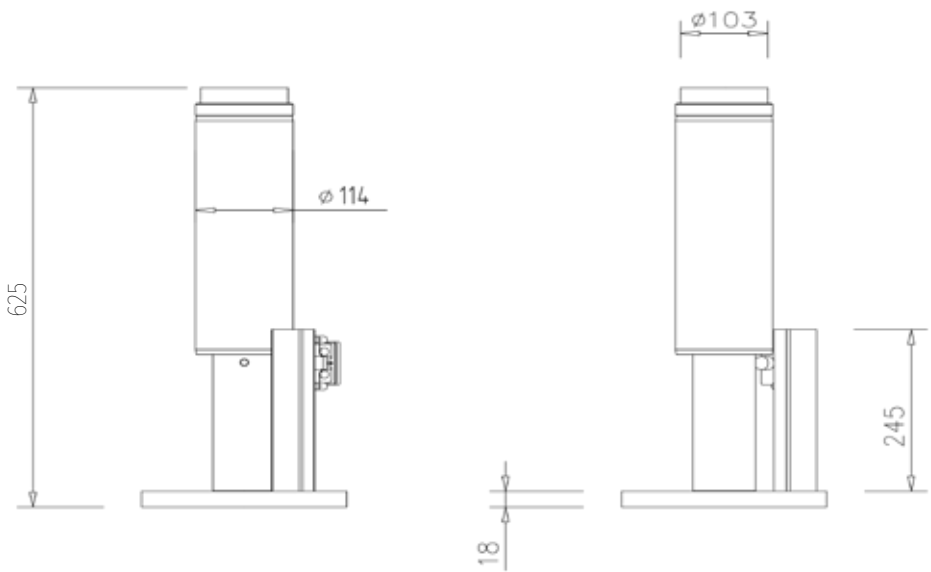


- |  |                       |
|--|-----------------------|
| 1- Name of Manufacturer                | 7- Production Year    |
| 2- Nominal Speed                       | 8- Serial Number      |
| 3- Max. Load                           | 9- Certificate Logo   |
| 4- Communications data of Manufacturer | 10- Stroke            |
| 5- Description of the good             | 11- Oil Class         |
| 6- Type of the good                    | 12- CE Certificate No |

# PRODUCT INTRODUCTION

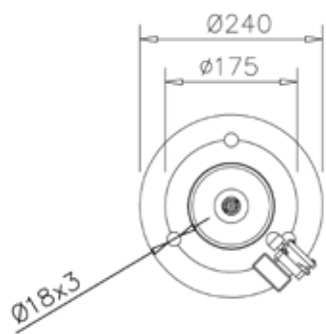
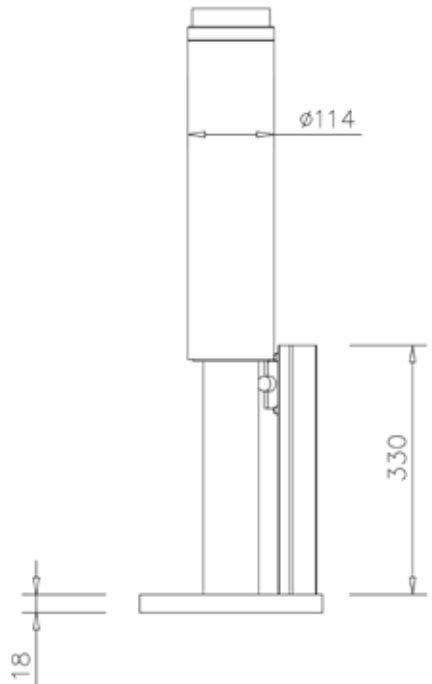
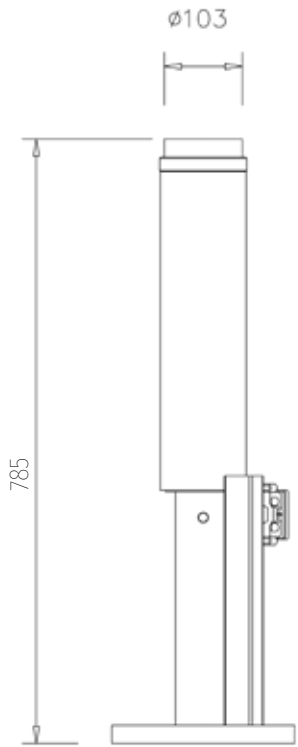


VALUE	1.60 m/s	2.0 m/s
Height H (mm)	625	785
Stroke h (mm)	195	295
Weight (Kg)	19	21
Oil (lt)	0,42	0,61



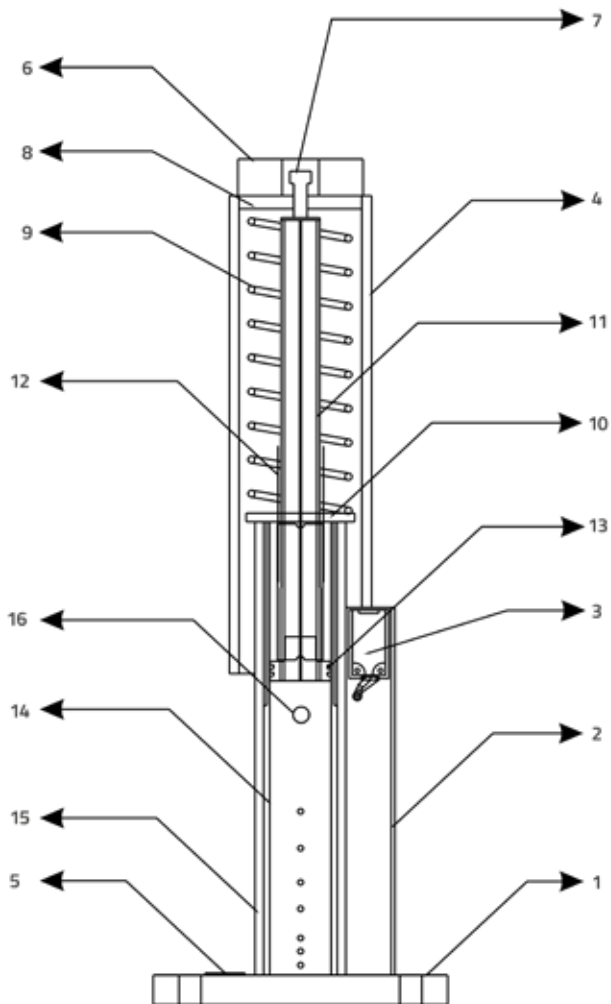
# AKHT16

TOLERANCE  $\pm 3$  mm



# AKHT20

TOLERANCE  $\pm 3$  mm



- |                          |                         |
|--------------------------|-------------------------|
| 1. Buffer Base Fish      | 9. Step Spring          |
| 2. Angular Switch        | 10. Tower               |
| 3. Switch                | 11. Cylinder            |
| 4. Protector Tube Switch | 12. PistanceTube        |
| 5. Label                 | 13. PistanceRing        |
| 6. Rubber Spring         | 14. Grading Tube        |
| 7. Oil Measurement Hole  | 15. Outside Tube        |
| 8. Protector Tube Cover  | 16. Oil Level Indicator |



liftinstituut  
SINCE 1933




## EU-TYPE EXAMINATION CERTIFICATE


Issued by Liftinstituut B.V.  
identification number Notified Body 0400,  
commissioned by Decree no. 2022-0000107366

Certificate no.	: NL06-400-1002-071-03	Revision no.:	4
Description of the product	: Hydraulic buffer		
Trademark	: Aksöz Makina		
Type no.	: AKHT16 and AKHT20		
Name and address of the manufacturer	: Aksöz Makina San. Ve Tic. Ltd. Şti. 1187. Sokak No 8 Ostim, Ankara, Türkiye		
Name and address of the certificate holder	: Aksöz Makina San. Ve Tic. Ltd. Şti. 1187. Sokak No.8 Ostim, Ankara, Türkiye		
Certificate issued on the following requirements	: Lifts Directive 2014/33/EU		
Certificate based on the following standard	: Parts of : EN 81-20:2020 and EN 81-50:2020		
Test laboratory	: None		
Date and number of the laboratory report	: None		
Date of EU-type examination	: June – July 2022		
Additional document with this certificate	: Report belonging to the EU-type examination certificate no.: NL06-400-1002-071-03 rev.4		
Additional remarks	: User range                    AKHT16                    AKHT20 Max. nominal speed        1,6 m/s                    2,0 m/s Max. impact speed        1,84 m/s                    2,30 m/s Min. load                    500 kg                    500 kg Max. load                    2050 kg                    2050 kg Stroke                        195 mm                    295 mm Furthermore, see chapter 5 of the report belonging to this EU type examination certificate. This revision replaces certificate NL06-400-1002-071-03 rev. 3 of 20-07-2017		
Conclusion	: The safety component meets the requirements of the Lifts Directive 2014/33/EU taking into account any additional remarks mentioned above.		

Amsterdam

Date : 06-07-2022  
Valid until : 06-07-2027

  
ing A. J. van Ommen  
International Business  
Manager

  
Certification decision by

Liftinstituut B.V. · Bukslotermeerplein 381 · P.O. Box 36027 · 1020 MA Amsterdam Netherlands · [www.liftinstituut.com](http://www.liftinstituut.com)  
Registered at the KvK under number 34157363

F23-02-16-v20.0





## AKSÖZ MAKİNA SANAYİ VE TİCARET LTD.

Tel : +90 (0) 312 354 11 53 Fax : +90 (0) 312 385 39 61

www.aksozlift.com

### AB UYGUNLUK BEYANI EU DECLARATION OF CONFORMITY



İMALATÇI / MANUFACTURER	AKSÖZ MAKİNA SAN. TİC. LTD. ŞTİ.
İMALATÇI ADRESİ / MANUFACTURER ADDRESS	Alcı OSB Mh. ASO 2-3 OSB 2032 Cad. No:13 Temelli Sincan/Ankara-Türkiye
ÜRÜN ADI / PRODUCT NAME	ASANSÖR HİDROLİK TAMPONU / LIFT HYRAULIC BUFFER
ÜRETİM YILI / YEAR OF MANUFACTURE	Etiket Üzerinde / See data plate on product
TİP / TYPE	 <b>AKHT16</b> Max. Nominal Speed: 1.60 m/s – Max. Tripping Speed: 1.84 m/s – Min/Max Load 500 / 2050 kg  <b>AKHT20</b> Max. Nominal Speed: 2.00 m/s – Max. Tripping Speed: 2.30 m/s – Min/Max Load 500 / 2050 kg
SERİ NO / SERIAL NUMBER	Etiket Üzerinde / See data plate on product
UYGULANAN STANDARTLAR / THE FOLLOWING STANDARTS	EN 81- 20 : 2020 EN 81 -50 : 2020
UYGULANAN DİREKTİFLER / THE FOLLOWING DIRECTIVES	LIFTS DIRECTIVE 2014 / 33 / EU
<p>ÜRÜN ÜZERİNDE SERİ NUMARASI VE KAPASİTE BİLGİLERİ YER ALAN ÜRÜNÜN KULLANICIYA TESLİM EDİLEN KULLANIM VE BAKIM KILAVUZLARINDAKİ ŞARTLARA UYMASI DURUMUNDA YUKARIDA BELİRTİLEN STANDARTLARA VE DİREKTİFE UYGUNLUĞUNU BEYAN EDERİZ. <i>We here by confirm that the product (requirements of the directive and standards mentioned above under the conditions given at instructions for use. )</i></p>	
ONAY KURULUŞ / NOTIFIED BODY	LIFT INSTITUUT B.V. - 0400
ADRES / ADDRESS	BUIKSLOTERMEERPLEIN 381, 1025 XE – POSTBUS 36027, 1020 MA AMSTERDAM - NETHERLANDS
BELGE NO / CERTIFICATE NR	NL06-400-1002-071-03 R4 ( RANDOM CHECK – C2 MODULE – NL22-400-1002-071-RC01 )
FİRMA SORUMLUSU / RESPONCE OF COMPANY	SERDAR AKSÖZ
YER – TARİH / PLACE – DATE	2022 ANKARA / TURKEY
YETKİLİ İMZA / LEGALLY BINDING SIGNATURE	 <b>AKSÖZ MAK.SAN. VE TİC. LTD. ŞTİ.</b> 1167. Sokak No:13 Sincan/Ankara Tel: 0312 354 11 53 Fax: 0312 385 39 61 E-Posta: info@aksozlift.com.tr M. No: 0327-0027-0090-0001















## **Revizyon Tarihçesi**

- Rev 1 : Etiket bilgileri eklendi.
- Rev 2 : Yağ çubuğu bilgileri eklendi.
- Rev 3 : Tamponların teknik resmi eklendi.
- Rev 4 : Tamponlara yükseklik bilgileri ve revizyon bilgileri eklendi.

## **Revision History**

- Rev 1 : Label data added.
- Rev 2 : Oil level rod data added.
- Rev 3 : Buffers general dimension added.
- Rev 4 : Height data of buffers changed and manual revision data added.











# AKSÖZ

## Headquarter | Merkez

1187. Sokak  
No:8 Ostim/Ankara  
T: 0312 534 17 31  
F: 0312 354 64 80  
aspar@aspar.com

## Branch | Şube

Şerifali Mahallesi  
Barbaros Cd. No:18  
Yukarı Dudullu  
Ümraniye/İstanbul  
T: 0216 313 06 53  
F: 0216 314 38 40  
istanbul@aspar.com

## Factory | Fabrika

Alcı OSB Mh.  
ASO 2-3 OSB  
2032 Cad. No:13  
Temelli/Ankara  
T: 0312 557 08 07

[www.aksozmakina.com](http://www.aksozmakina.com)