



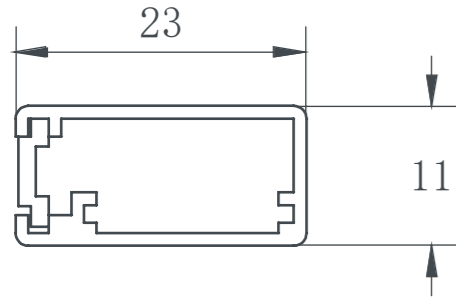
ASANSÖR BOY FOTOSELİ
ELEVATOR DOOR SENSOR



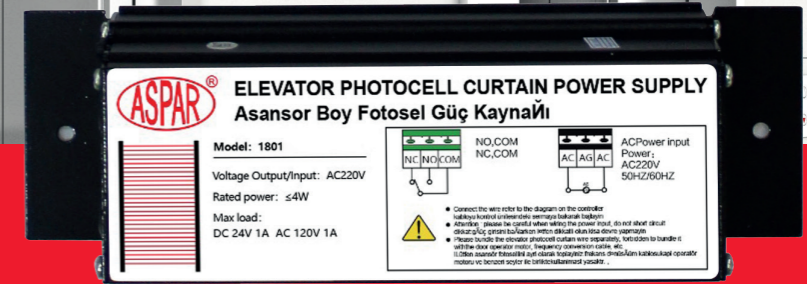
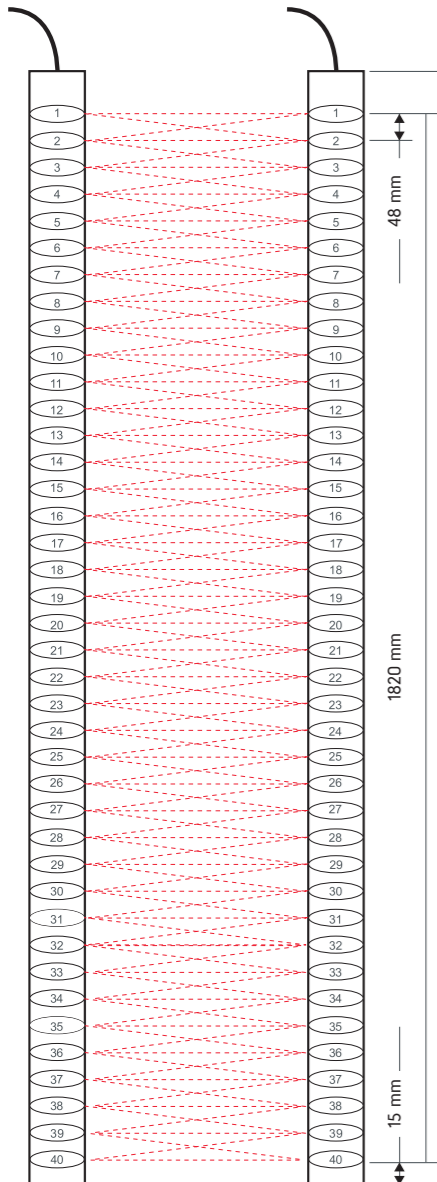
**ASANSÖR
BOY FOTOSELI
ELEVATOR
DOOR
SENSOR**

ASPAR®

Kesitin Çizimi Sectional Drawing



40 SENSÖR
40 SENSOR



ASANSÖR BOY FOTOSELI GÜÇ KUTUSU CONTROL BOX

Ürünün Avantajları *Advantage*

- 40 Sensör.
- Maksimum ışın sayısı: 194
- Maksimum çalışma mesafesi : 4 metre
- Kolay kurulum
- Çapraz ışın taraması her zaman açıktır.
- EN81-20 EN81-70 standartına uygundur
- IP54

- 40 Sensor
- Maximum number of beams : 194
- Maximum Working Distance : 4 Metres
- Easier installation
- Cross beam scan is always on
- EN81-20 EN81-70
- IP54

Ürünün Avantajları *Advantage*

- DC ile çalışan ürün bir güç kutusunda bulunmaktadır. Dahili çalışma güç kaynağı, güç kaynağından temin edilmiştir.
- Güç kutusunun bulunacağı ortam sıcaklığı -20 °C ~ + 65 °C'dir. Koruyucu derecesi IP31 tür.
- Güç kutusu, CE elektromanyetik uyumluluk sertifikasının gereksinimlerini karşılamaktadır



- DC control box, internal power is not isolated from external power supply.
- Environment temperature: -20°C ~+65°C. IP protection level: IP31.
- All control boxes are CE EMC certified.

GÜÇ KUTUSUNUN TEKNİK PARAMETRE TABLOSU

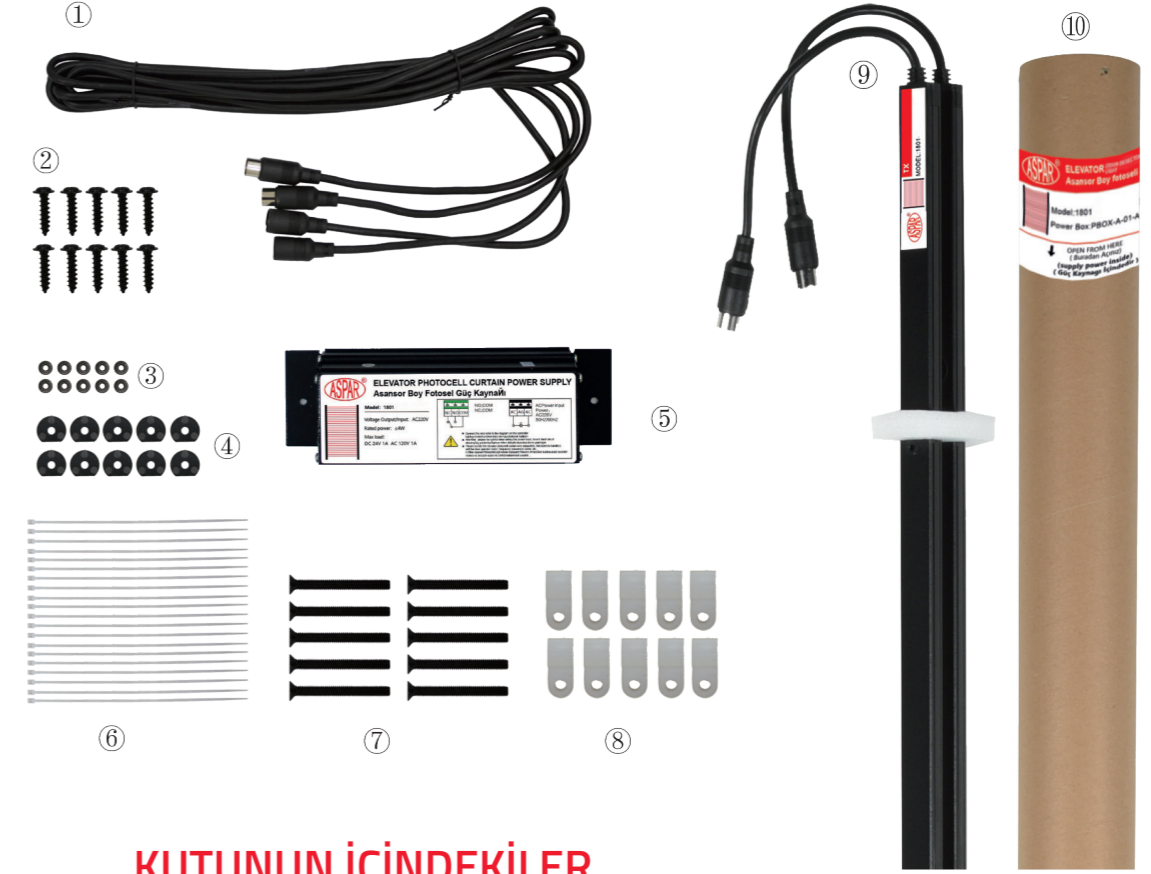
CONTROL BOX TECHNICAL DATA SHEET

Model	1801
Adaptasyon güç kaynağı ve kablolu yöntemi Quantity of infrared pairs	AC1 4 AC2 5 6
Çıkış modu (INO/INC) Output methods (INO/INC)	
[INO/INC] tekrar çıkışı INO/INC replay output	
Uygulama Application	Uygulama Standart kapı dedektörü VSDVSDV Standard door detector
Kendi kendine öğrenme işlevi Self-learning function	<input type="checkbox"/>
Kırmızı Durum göstergesi Red Status indication	
Yeşil Güç göstergesi Green Power indication	
Güç açıkta LED Durumu LED status when powered on	
Zil Buzzer	<input type="checkbox"/>

BAĞLANTI KABLOSU

CONNECTING CABLE

Model	1801
Görünüm Appearance	
Uzunluk Length	4 m
Bağlantı Yöntemi Connection Method	



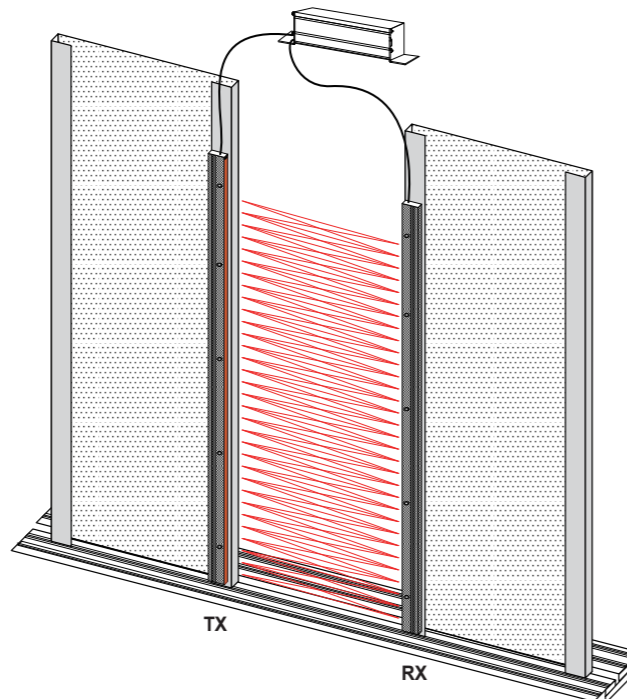
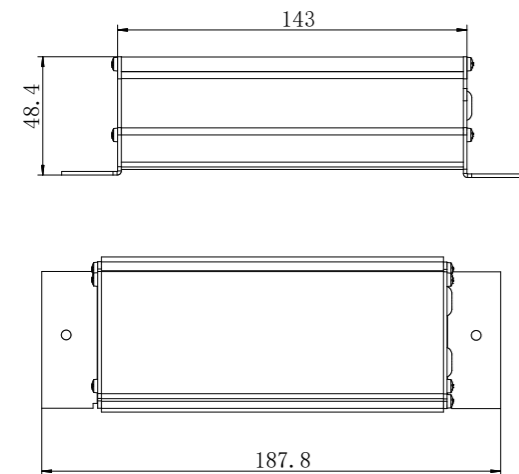
KUTUNUN İÇİNDEKİLER

CONTENTS OF THE BOX

- | | |
|------------------------------------|----------------------------|
| (1) Kablolar | (1) Connecting cable |
| (2) A Vidası | (2) Screw A |
| (3) A vidası için plastik A kovani | (3) Plastic screw sleeve A |
| (4) Vida için plastik B kovan | (4) Plastic screw sleeve B |
| (5) Güç kutusu | (5) Control box |
| (6) Kablo kelepçeleri | (6) Cable tie |
| (7) B Vidası | (7) Screw B |
| (8) Tel Kelepçe | (8) Wire clamp |
| (9) Asansör boy fotoseli | (9) Infrared elevator door |
| (10) Paket görünümü | (10) Sensor package |
| (11) Kullanım kılavuzu ve uyarılar | (11) Instruction |

BAĞLANTI ŞEMASI

CONNECTION DIAGRAM





HEAD OFFICE / ANKARA

📍 1187. Sokak No:8
Ostim / Ankara / Türkiye

☎ +90 312 354 17 31

✉ aspar@aspar.com

ANKARA / FACTORY

📍 Alcı Mah. ASO 2-3, 2032. Cad.
No:13, 06909 Sincan /Ankara

☎ +90 312 354 17 31

✉ aspar@aspar.com

ISTANBUL / BRANCH

📍 Barbaros Cd. No:18
Y.Dudullu / Ümraniye / İstanbul

☎ +90 216 313 06 53

✉ istanbul@aspar.com

aspar.com

